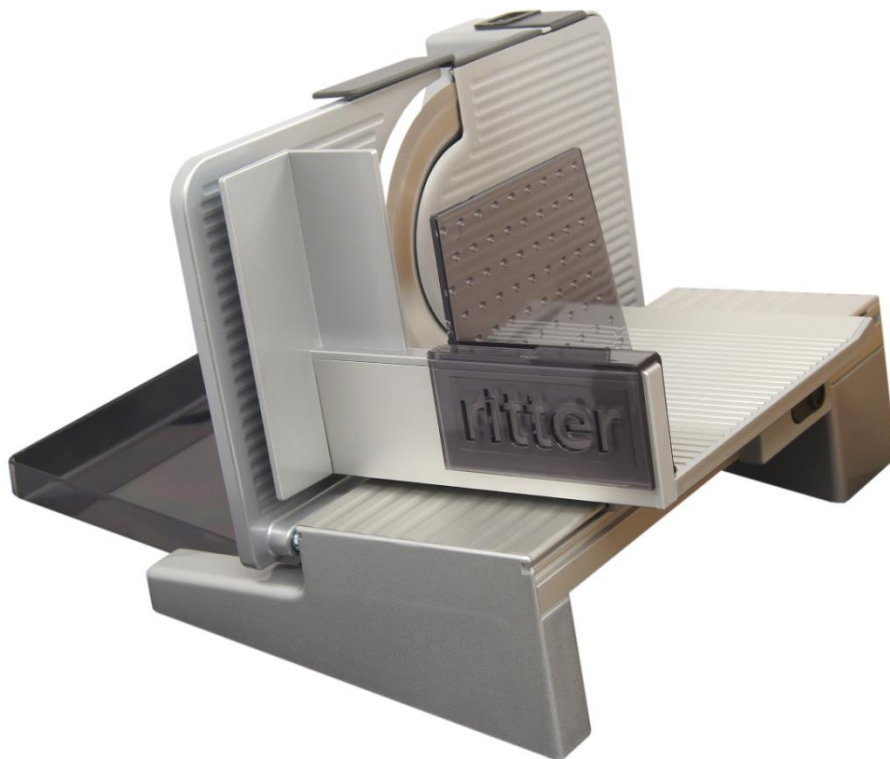


リッタースライサー セキュラ⁹ Secura⁹



製品を安全にお使いいただくために、
ご使用前に必ず取扱説明書をよくお読みください。
また、必要な時に読めるように大切に保管してください。

規格および外観は、改良のため予告なく変更する場合がありますので、あらかじめご了承ください。

目次

● 取扱上の注意	3
● 仕様	4
● 各部の名称	4
● 使用方法	
切り方	5
キャリッジの取り外し方	6
お手入れの仕方	6
● 保証書	8

取扱上の注意



警告

- 油、汚れ、水の付いた手でスイッチを押さないでください
- 切っている最中は手や指を刃物に近づけないようにしてください
- 清掃は必ず電源を抜いてから行なってください
- 本体へは水を絶対にかけず、固く絞った布巾等で拭き掃除を行ってください
- 使用中、破損・変形・ガタつきが生じた場合は、使用を中止して下さい
また、修理・改造をしての御使用は危険ですので、お止め下さい
- ガスコンロや高温になる場所などの近くへは、置かないで下さい
変形・破損・火災の原因となります



注意

- 小型モーターで小パワーですので、
刃物の回転に合わせて優しくスライスして下さい
- リミットスイッチを、ブレードカバーの突起以外で押さないでください。
リミットスイッチが破損します
- 刃物は良く切れますので、刃物の着脱には十分注意して下さい
- 急いでの作業は危険です
刃物に細心の注意を払ってゆっくりと作業して下さい
- 強く押し過ぎますとモーターに負担が掛かり過ぎ、故障の原因となります
- ご使用後は時間を置かず、丸刃を外して洗剤などで良く洗って下さい
- 水気や湿気が無く、風通しの良い場所で保管してください
- 使用状況により、刃物が欠けたり折れたりする危険があります
使用中は常に注意し、欠けや割れを発見した場合は、
切った食材を全て処分して下さい
- 冷凍肉などの固い物は切らないで下さい
- 定格使用時間を越える連続運転はしないでください
- 使用後は、必ず電源プラグを抜いて下さい

仕様

品名	リッタースライサーセキュラ ⁹
JAN CODE	4963451 590000
本体サイズ	30x37x24.5cm
重量	5.3kg
電源	単相100V
消費電力	45w
定格使用時間	10分
食材の最大サイズ	190x130mm
丸刃直径	φ170mm
スライス厚み	0.5~23mm
専用研磨器 ※1	GR-1 (日本製)
リミットスイッチ ※2	有り
刃物形状	丸刃(日本仕様)
付属品	トレイ 26x17.5x3cm
製造国	ドイツ
材質	本体:アルミニウム・ABS・AS樹脂 丸刃:ステンレス

※1 研磨器について

快適な切れ味を保つために生れたリッタースライサー専用の研磨器です。研磨機付でご購入された場合のみ付属されております。(研磨器単体でのお買い求めもできます。)

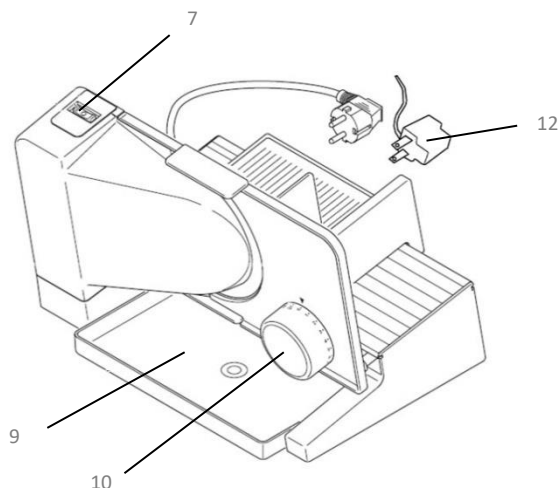
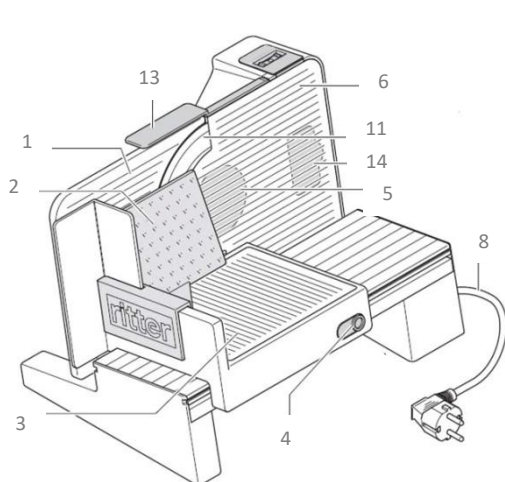
研磨器を使用し、刃物の切れ味を保ちますと製品寿命の向上につながります。



※2 リミットスイッチについて

- ブレードカバー裏の突起が、本体側のリミットスイッチを押す仕組みになっています。
- ブレードカバーを外した状態ではブレードが回らないように設計されています。
- ブレードカバー裏の突起以外でリミットスイッチを押さないでください。リミットスイッチが破損してしまいます。

各部の名称



1 厚み調整板	8 電源コード
2 レムナントホルダー	9 トレー
3 キャリッジ	10 厚み調整ダイヤル
4 リリースボタン	11 ブレード
5 ブレードスクリュー	12 アダプター
6 ブレードカバー	13 ブレードプロテクション
7 スイッチ	14 キー

●セキュラ9は、セラノ7の後継機種です。キャリッジの形状が異なりますが、すべての部品にセラノ7と互換性が有ります。

使用方法

切り方

上手に切るコツ

●丸刃の回転に合わせて優しくスライスして下さい

●素材別

生肉・・・ 冷凍室に入れ、半解凍※の状態

チャーシュー・・・ 汁気を無くし、冷ました状態

キャベツの千切り・・・ 2又は4等分した状態

※半解凍とは... 食品の周囲が溶けかけ、中心部分だけ凍っている状態のこと

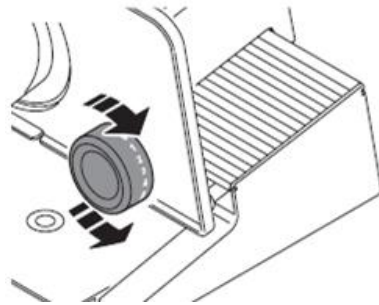
①スイッチを押します

油の付いた指でスイッチを触らないでください



②厚み調整ダイヤルを回し

好みの厚さに調整します。

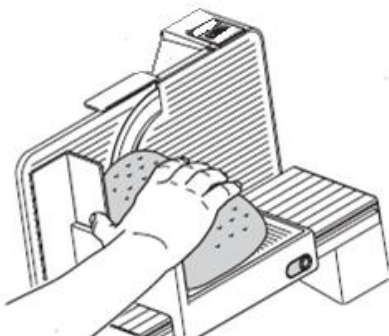


目盛の数字はあくまでも目安です

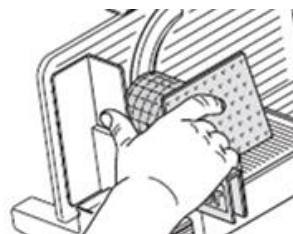
素材の弾力や、押し加減によって変化します

③素材を押えながらキャリッジを

前後させて切ります



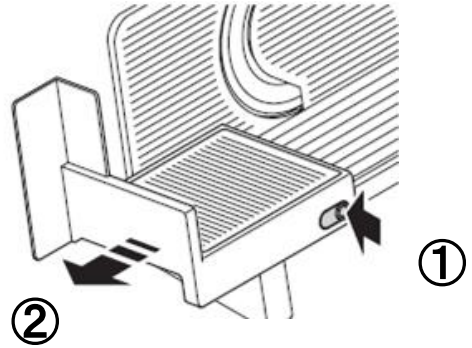
素材が小さくなりましたらレムナントホルダーをお使いください



使用方法

キャリッジの取り外し方

- ①リリースボタンを押しながら
手前にスライドさせます
- ②そのまま手前に引き抜きぬく



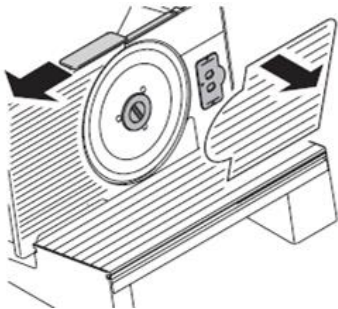
お手入れの仕方

- ご使用後は時間を置かず清掃を行ってください
- プラグを必ず抜いてから行なってください
- 本体に水をかけないでください

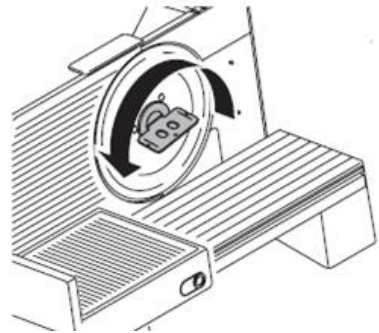
水洗い(漬け洗い)ができるもの

- ・キャリッジ
- ・レムナントホルダー
- ・ブレード
- ・ブレードカバー
- ・トレイ

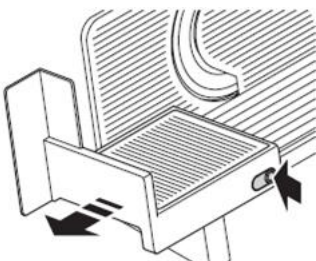
①ブレードカバーを外します



②付属のキーを使用してブレードを外します



③キャリッジを外します



- #### ④本体は固く絞った布巾等で掃除してください その他の部分は洗剤を使用し水洗いして ください



警告

- 油の付いた手でスイッチを押さないでください
- 切っている最中は手や指を刃物に近づけないようにしてください
- 清掃は必ず電源を抜いてから行なってください
- 本体へは水を絶対にかけず、固く絞った布巾等で拭き掃除を行ってください
- 使用中、破損・変形・ガタつきが生じた場合は、使用を中止して下さい
また、修理・改造をしての御使用は危険ですので、お止め下さい
- ガスコンロや高温になる場所などの近くへは、置かないで下さい 変形・破損・火災の原因となります



注意

- 小型モーターで小パワーですので、
刃物の回転に合わせて優しくスライスして下さい
- リミットスイッチを、ブレードカバーの突起以外で押さないでください。リミットスイッチが破損します
- 刃物は良く切れますので、刃物の着脱には十分注意して下さい
- 急いででの作業は危険です 刃物に細心の注意を払ってゆっくりと作業して下さい
- 強く押し過ぎますとモーターに負担が掛かり過ぎ、故障の原因となります
- ご使用後は時間を置かず、丸刃を外して洗剤などで良く洗って下さい
- 水気や湿気が無く、風通しの良い場所で保管してください
- 使用状況により、刃物が欠けたり折れたりする危険があります
使用中は常に注意し、欠けや割れを発見した場合は、切った食材を全て処分して下さい
- 冷凍肉などの固い物は切らないで下さい
- 定格使用時間を越える連続運転はしないでください
- 使用後は、必ず電源プラグを抜いてください。
- 食洗機は使用しないでください。

保障規定

- 取扱説明書にしたがった正常な使用状態で故障した場合には、お買い上げの販売店が無料修理いたします。
- 修理の必要が生じた場合は、製品と本書をお買い上げの販売店または弊社修理窓口まで、ご持参またはご送付ください。
- 修理品のご持参、お持ち帰りの交通費、またご送付される場合の送料および諸掛りはお客様のご負担となります。なお、ご送付の場合は適切な梱包の上、紛失防止のため受け渡しの確認できる手段（簡易書留や宅配便）をご利用ください。
- 保障期間内でも次の場合は有料修理となります。
 - お買い上げ後の輸送、移動時のお取扱が不適当なため生じた故障・損傷
 - 誤用、乱用および取扱いの不注意による故障および損傷。

- 不当な修理または改造による故障・損傷
- 火災、地震、水害、その他の天災地変および異常で電圧による故障・損傷
- 消耗品（刃物など）および付属品のお取替えの場合
- へ、本書の提示がない場合および本書にお買い上げ日、お客様名、販売店名の記入のない場合、あるいは字句を書き換えられた場合
- 本書は日本国内においてのみ有効です。
- 本書は再発行いたしませんので損失しないよう大切に保管してください。
- 修理内容などの記録は修理伝票にかえさせていただきます。

保障期間経過後の修理につきましては、有償にて申し受けいたします。お買い上げの販売店または弊社にお問い合わせください。

品名	リッタースライサー セキュラ9	
保障期間	お買い上げ日より 本体6か月	
	お買い上げ日: 年 月 日	
お客様	お名前	様
	ご住所	〒
	電話	
販売店	店名	
	住所	
	電話	

CHIBAの調理機保証書

持込修理

本書は、本書記載内容により無料修理を行うことをお約束するものです。お買い上げの日から左記期間中に万一故障が発生した場合は、本書を提示の上、お買い上げの販売店または取扱説明書に記載の弊社宛まで修理をご依頼ください。

販売店様へ

この保証書はお客様へのアフターサービスの実施と責任を明確にするものです。贈答品、記念品の場合も含めて必ず記入捺印してお客様にお渡しください。

CHIBA 株式会社千葉工業所