

リッタースライサー ソリダ⁴ **Solida**⁴



製品を安全にお使いいただくために、
ご使用前に必ず取扱説明書をよくお読みください。
また、必要な時に読めるように大切に保管してください。

規格および外観は、改良のため予告なく変更する場合がありますので、あらかじめご了承ください。

目次

● 取扱上の注意	3
● 仕様	4
● 各部の名称	4
● 使用方法	
切り方	5
キャリッジの取り外し方	6
お手入れの仕方	6
● 保証書	8

取扱上の注意



警告

- 油、汚れ、水の付いた手でスイッチを押さないでください
- 切っている最中は手や指を刃物に近づけないようにしてください
- 清掃は必ず電源を抜いてから行なってください
- 本体へは水を絶対にかけず、固く絞った布巾等で拭き掃除を行ってください
- 使用中、破損・変形・ガタつきが生じた場合は、使用を中止して下さい
また、修理・改造をしての御使用は危険ですので、お止め下さい
- ガスコンロや高温になる場所などの近くへは、置かないで下さい
変形・破損・火災の原因となります



注意

- 小型モーターで小パワーですので、
刃物の回転に合わせて優しくスライスして下さい
- 刃物は良く切れますので、刃物の着脱には十分注意して下さい
- 急いでの作業は危険です
刃物に細心の注意を払ってゆっくりと作業して下さい
- 強く押し過ぎますとモーターに負担が掛かり過ぎ、故障の原因となります
- ご使用後は時間を置かず、丸刃を外して洗剤などで良く洗って下さい
- 水気や湿気が無く、風通しの良い場所で保管してください
- 使用状況により、刃物が欠けたり折れたりする危険があります
使用中は常に注意し、欠けや割れを発見した場合は、
切った食材を全て処分して下さい
- 冷凍肉などの固い物は切らないで下さい
- 定格使用時間を越える連続運転はしないでください
- 使用後は、必ず電源プラグを抜いて下さい

仕様

電源	単相100V
消費電力	65w
定格使用時間	5分
食材の最大サイズ	190x130mm
丸刃直径	φ170mm
スライス厚み	0.5~23mm
専用研磨器 ※	GR-1 (日本製)
リミットスイッチ	無し
刃物形状	丸刃(日本仕様)
付属品	トレー
製造国	ドイツ
材質	本体:アルミニウム・ABS・AS樹脂
	丸刃:ステンレス

※ 研磨器について

快適な切れ味を保つために生れた
リッタースライサー専用の研磨器です。

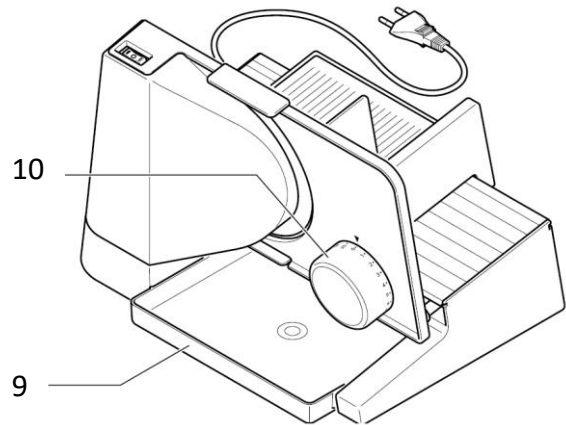
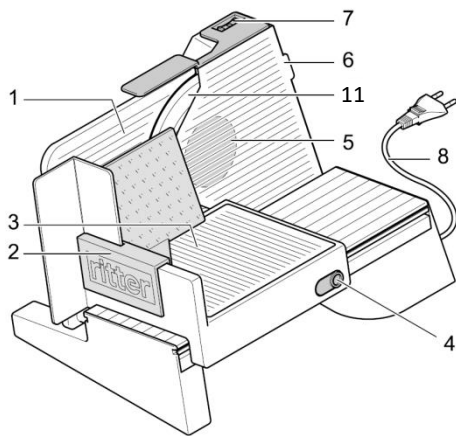
研磨機付でご購入された場合のみ付属されております。

(研磨器単体でのお買い求めもできます。)

研磨器を使用し、刃物の切れ味を保ちますと
製品寿命の向上につながります。



各部の名称



1	厚み調整板	8	電源コード
2	レムナントホルダー	9	トレー
3	キャリッジ	10	厚み調整ダイヤル
4	リリースボタン	11	ブレード
5	ブレードスクリュー		
6	ブレードカバー		
7	スイッチ		

使用方法

切り方

上手に切るコツ

●丸刃の回転に合わせて優しくスライスして下さい

●素材別

生肉・・・ 冷凍室に入れ、半解凍※の状態

チャーシュー・・・ 汁気を無くし、冷ました状態

キャベツの千切り・・・ 2又は4等分した状態

※半解凍とは... 食品の周囲が溶けかけ、中心部分だけ凍っている状態のこと

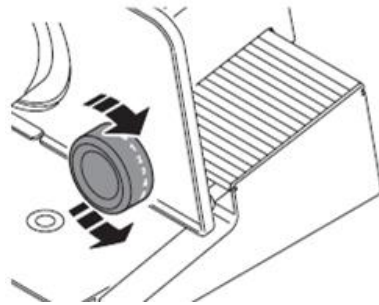
①スイッチを押します

油の付いた指でスイッチを触らないでください



②厚み調整ダイヤルを回し

好みの厚さに調整します。

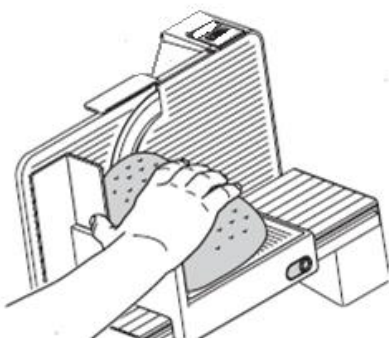


目盛の数字はあくまでも目安です

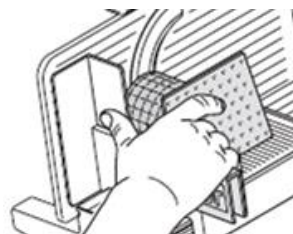
素材の弾力や、押し加減によって変化します

③素材を押えながらキャリッジを

前後させて切ります



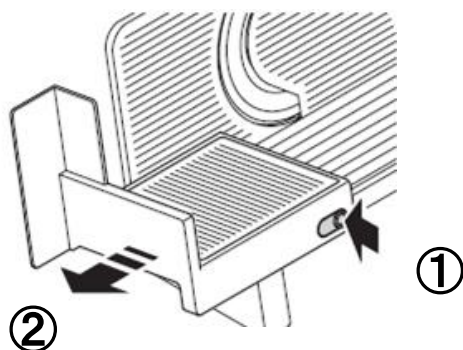
素材が小さくなりましたらレムナントホルダーをお使いください



使用方法

キャリッジの取り外し方

- ①リリースボタンを押しながら
手前にスライドさせます
- ②そのまま手前に引き抜きぬく



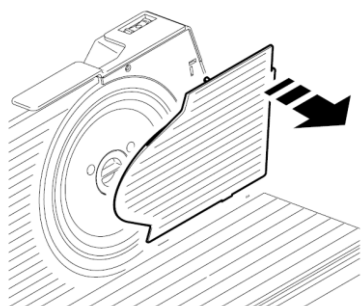
お手入れの仕方

- ご使用後は時間を置かず清掃を行ってください
- プラグを必ず抜いてから行なってください
- 本体に水をかけないでください

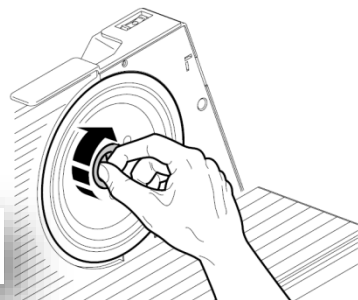
水洗い(漬け洗い)ができるもの

- ・キャリッジ
- ・レムナントホルダー
- ・ブレード
- ・ブレードカバー
- ・トレー

①ブレードカバーを外します



②ブレードスクリューを右に回して ブレードを外します



③キャリッジを外します



- ④本体は固く絞った布巾等で掃除してください
その他の部分は洗剤を使用し水洗いして
ください